

УДК 533.9.082.5; 533.9.07

ИССЛЕДОВАНИЕ СПЕКТРАЛЬНОГО СОСТАВА ОПТИЧЕСКОГО ИЗЛУЧЕНИЯ ПРИ ЭЛЕКТРИЧЕСКОМ ВЗРЫВЕ ВОЛЬФРАМОВОЙ ПРОВОЛОЧКИ

Л. И. Уруцкоев^{1,3}, А. А. Рухадзе², Д. В. Филиппов¹, А. О. Бирюков¹,
Т. В. Шпаковский³, Г. К. Стешенко³, А. А. Марколия⁴, К. А. Алабин¹,
А. А. Леванов³, П. В. Белоус³

В работе представлены результаты исследования спектрального состава и временной динамики оптического излучения, возникшего при электрическом взрыве вольфрамовой проволоки. Обнаружено, что при диаметрах проволоки больше 100 мкм возникает второй пик интенсивности свечения длительностью порядка 1 мс. При тех же диаметрах проволок в красной области оптического спектра наблюдался интенсивный непрерывный планковский спектр. При электровзрыве проволок диаметром менее 100 мкм второй пик интенсивности отсутствовал, а в обзорном спектре наблюдались только атомарные спектральные линии. В работе высказано предположение о взаимосвязи двух этих эффектов.

Ключевые слова: электровзрыв, спектр излучения.

Введение. Электрический взрыв металлических проволок является одним из интенсивно развиваемых направлений в современной физике низкотемпературной плазмы [1]. Электровзрыв позволяет не только изучать поведение плазмы в сильном магнитном поле, сильноточные процессы в проводниках и экстремальные состояния вещества

¹ МГУП им. Ивана Федорова, кафедра физики, 127550, Россия, Москва, ул. Прянишникова, 2А.

² ИОФ РАН, 119991, Россия, Москва, ул. Вавилова, 38; e-mail: rukh@fpl.gpi.ru.

³ Московский физико-технический институт, факультет общей и прикладной физики, 141700, Россия, Московская обл., г. Долгопрудный, Институтский пер., д. 9.

⁴ ГНПО «СФТИ», 384914, Республика Абхазия, Сухум, Синоп, Кодорское шоссе 665.

при высоких давлениях и температурах, но также используется в технологиях для получения нанопорошков металлов и тугоплавких неметаллических соединений. Поэтому исследование газовой фазы в экспериментах по электрическому взрыву проводников (далее по тексту ЭВП) в вакууме имеет важное значение для теоретической и экспериментальной физики плазмы.

Оптический спектр излучения при ЭВП является важной характеристикой процесса. Поскольку главной задачей большинства экспериментов по сильноточному электровзрыву является получение мягкого рентгена и нейтронов, то основное внимание исследователей сосредоточено на изучении спектров излучения, лежащих в области мягкого рентгена и ультрафиолета [2–4]. Тем не менее, исследование оптического диапазона спектра в слаботочных ($I \sim 1$ кА) ЭВП позволяет судить о начальной стадии сильноточных ($I \sim 1$ МА) ЭВП.

Регистрация атомарных линий вольфрама при электровзрыве одиночной проволоочки является собой не простую задачу. Сложность заключается в том, что вольфрам имеет большое количество (~ 5000) линий, лежащих в видимом диапазоне и имеющих примерно одинаковую интенсивность.

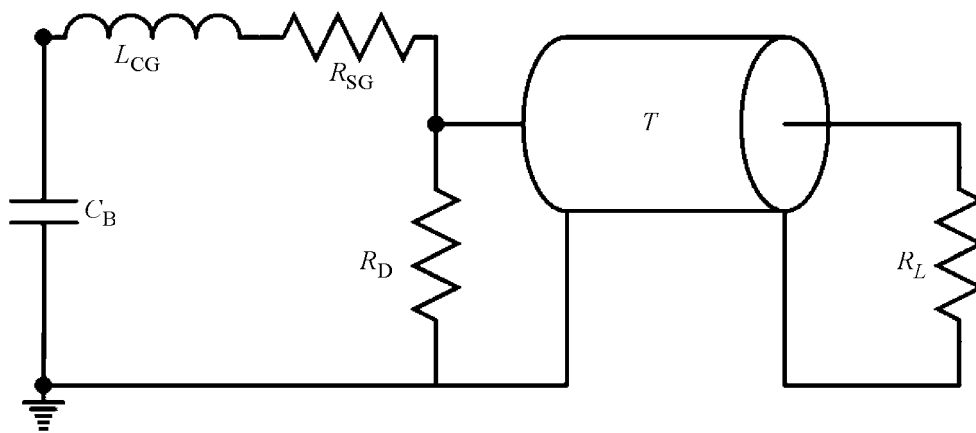


Рис. 1: Расчётная схема разрядного контура установки: L_{CG} – суммарная индуктивность конденсаторов и разрядника; R_{SG} – сопротивление искры разрядника; T – соединительные кабели, представленные в виде эквивалентной длины линии; R_L – сопротивление нагрузки; R_D – сопротивление делителя.

1. Описание экспериментальной установки

Эксперименты по электрическому взрыву вольфрамовой проволоочки проводились на установке “ГЕЛИОС”. Эквивалентная электротехническая схема установки пред-

ставлена на рис. 1. Установка состоит из четырех конденсаторов ИМН 100-0.1 емкостью $C = 0.1$ мкФ и индуктивностью 150 нГн, соединенных параллельно. Для уменьшения общей индуктивности ошиновка конденсаторов выполнена из листовой меди толщиной 1 мм. Зарядка осуществлялась источником питания АИИ-70 через выпрямитель и зарядное сопротивление до напряжения $U = 35 - 40$ кВ. Конденсаторная батарея замыкалась с помощью трехэлектродного малоиндуктивного управляемого воздушного разрядника. Для соединения разрядника с взрывной камерой использовались восемь параллельно соединенных радиочастотных кабелей ($\rho = 50$ Ом, $L = 200$ нГн/м) длиной по два метра каждый.

В эксперименте использовались взрывные камеры из тянутого кварца марки КВ-3 (внутренний диаметр 55 мм, высота 110 мм, толщина стенки 2–3 мм). Вакуумная откачка камеры осуществлялась до давления $\sim 10^{-4}$ Па с помощью безмасляного спирального вакуумного насоса Varian SH-110 (предел 5 Па) и турбомолекулярного насоса 01АВ-450-003 (предел $4 \cdot 10^{-5}$ Па). Контакт между электродами и проволочкой обеспечивался за счет цангового уплотнения. В опытах применялись электроды как из вольфрама, так и из нержавеющей стали. Использование последних способствовало уменьшению эмиссии электронов с поверхности электродов, что улучшало воспроизводимость результатов. Нагрузкой служили вольфрамовые проволочки различного диаметра (10, 50, 70, 130 и 200 мкм), длина которых варьировалась от 24 до 40 мм.

2. Описание диагностических методик

Исследование обзорного спектра излучения. Для определения спектральных характеристик светового излучения использовались два типа оптических спектрометров УМ-2 и СТЭ-1, отличающихся величиной спектрального разрешения. В первом из них, в качестве диспергирующего элемента, используется призма Аббе, что не позволяет получить высокого спектрального разрешения, но обеспечивает достаточную светосилу.

Другим его достоинством является то обстоятельство, что весь видимый спектральный диапазон уместается на длине ~ 30 мм, что позволяло использовать электронно-оптический преобразователь (ЭОП) в качестве усилителя света и пленку РФ-3 (ширина пленки 35 мм) в виде регистрирующего элемента. ЭОП марки ЭП-19 был жестко прикреплен к монохроматору УМ-2 вместо выходной щели таким образом, что полупрозрачный фотокатод находился в фокальной плоскости объектива монохроматора. Пленка вставлялась в специальную эбонитовую кассету, которая плотно прижималась к плоскому волоконно-оптическому экрану ЭОПа. После проявления пленка сканировалась при помощи сканера Epson Perfection 2480 с разрешением 4800 dpi и анализирова-

лась в программной среде Photoshop CS 5.5. Калибровка линий спектра осуществлялась водородной (ДВС-25) и ртутно-гелиевой (ДРГС-12) лампами путем последовательного наложения спектров через разные щели диафрагмы Гартмана. Необходимое время экспозиции регулировалось длительностью импульса напряжения, подаваемого на электроды ЭОПа. Для ослабления светового потока использовались нейтральные фильтры с различными коэффициентами ослабления.

Высокая светосила спектрометра и добавочное усиление ЭОПа позволяли получать обзорный спектр импульса оптического излучения при электрическом взрыве вольфрамовой проволоочки.

Исследование отдельных участков спектра с высоким разрешением. Для регистрации отдельных участков спектра с высоким разрешением использовался оптический спектрометр СТЭ-1, где в качестве диспергирующего элемента была установлена дифракционная решетка. Однако чувствительность СТЭ-1 значительно уступала призмному спектрометру, поэтому спектр удавалось зарегистрировать только при больших световых потоках. В качестве фоторегистрирующего элемента использовалась ПЗС-линейка марки Toshiba TCD 1304DG. Диапазон регистрируемого спектра ограничивался геометрическим размером ПЗС-линейки (29 мм). Конструкция выходного узла позволяла перемещать ПЗС-линейку относительно исследуемого спектра вдоль вертикальной и горизонтальной оси, что давало возможность исследовать интересные участки спектра в любых рабочих диапазонах длин волн СТЭ-1. Блок электроники [5] передавал данные с ПЗС-линейки через порт USB в компьютер.

Измерение интенсивности излучения. Регистрация поведения интенсивности интегрального (по длине волны) света во времени осуществлялась кремниевым фотодиодом ФД-263-01 с усилителем. Детектор обладал линейной зависимостью выходного напряжения от интенсивности излучения. Область спектральной чувствительности фотодиода находилась в диапазоне 400–1100 нм. Временная переходная характеристика детектора составляла порядка 100 нс. Сигнал с данного устройства с помощью кабеля РК-50 передавался на цифровой осциллограф Tektronix TDS-2024B. Осциллограф располагался в экранированной диагностической кабине. Для уменьшения влияния электромагнитного излучения от разрядника и проволоочки фотодиод был размещен в заземленном толстостенном металлическом кожухе. Питание датчика осуществлялось с помощью батарейки типа “Крона”. Оптимальный уровень выходного сигнала фотодиода был предварительно отрегулирован с помощью нейтральных светофильтров.

3. Результаты и обсуждения

Высокая чувствительность методики, соединяющая в себе призмный спектрометр УМ-2 и ЭОП, позволяла получать обзорные спектры видимого диапазона при каждом электровзрыве вольфрамовой проволоочки в вакууме.

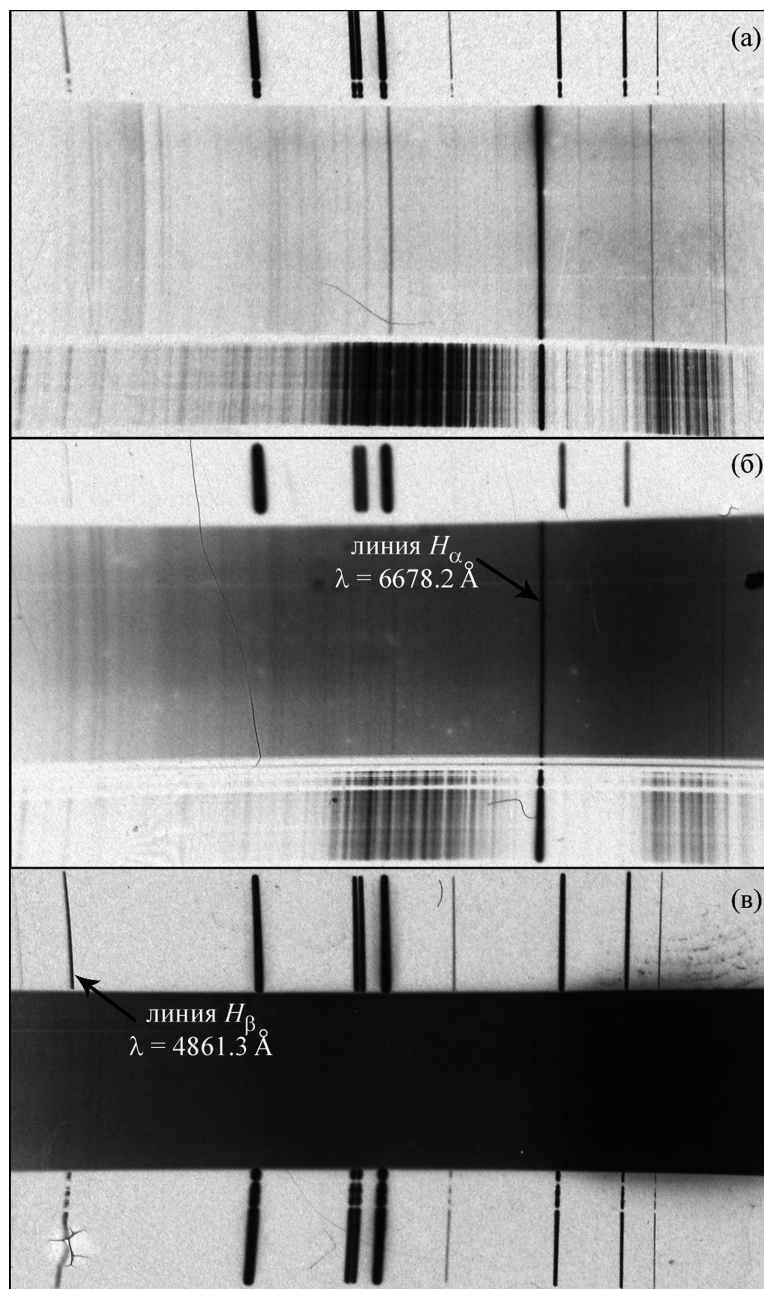


Рис. 2: Обзорный спектр излучения электровзрыва вольфрамовой проволоочки разных диаметров: (а) 10 мкм; (б) 70 мкм; (в) 200 мкм.

На рис. 2 представлены обзорные спектры излучения, зарегистрированные при электровзрыве вольфрамовой проволоочки разных диаметров (10, 70 и 200 мкм). В центральной области каждого рисунка расположен исследуемый спектр излучения. В нижней и в верхней областях расположены калибровочные спектры ртутно-гелиевой и водородной ламп, с помощью которых производилась идентификация отдельных линий исследуемого спектра. Наиболее яркими в исследуемом спектре являлись: линия атомарного водорода H_{α} ($\lambda_{H_{\alpha}} = 6563 \text{ \AA}$), а также две линии в красной области, которые не удавалось идентифицировать с помощью данной диагностики, в силу низкой разрешающей способности спектрометра УМ-2.

Как правило, обзорный спектр представлял комбинацию дискретного и непрерывного спектров. Однако при малых диаметрах (10 мкм) проволоочки “планковская” составляющая практически отсутствовала (рис. 2(а)), а при больших диаметрах (200 мкм) интенсивность ее была столь значительна, что про наличие дискретной составляющей в красной области оптического диапазона спектра сказать ничего нельзя (рис. 2(в)). Как видно из рис. 2(б) при средних диаметрах (70 мкм) интенсивности дискретной и непрерывной составляющей спектра примерно одинаковы.

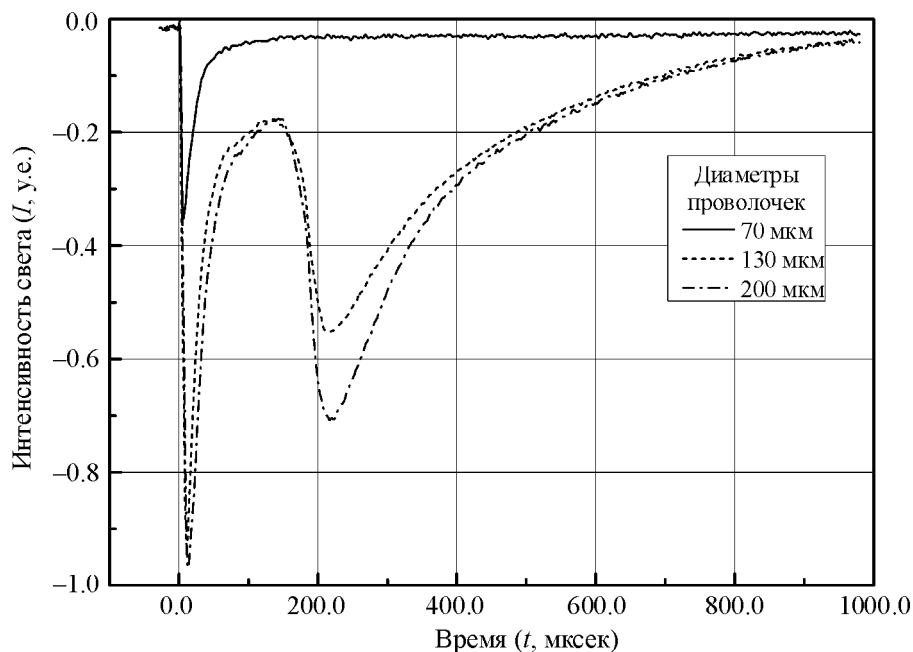


Рис. 3: Зависимость интенсивности интегрального света от времени (в секундах) для проволоочек различного диаметра.

Одновременно с регистрацией спектров с помощью полупроводникового фотодиода проводилось исследование интегральной интенсивности света во времени. Было обнаружено, что при диаметрах проволоочки больше 100 мкм интенсивность излучения имеет двугорбый характер. Максимум интенсивности второго пика приходится примерно на 200 мсек от начала ЭВП. К этому времени конденсаторная батарея практически полностью разряжена, поэтому наблюдаемое поведение света представляется весьма неожиданным. При значениях диаметра меньше 100 мкм второй пик интенсивности не появляется. Сигналы с фотодетектора, приведенные к единому масштабу, представлены на рис. 3.

Сопоставление результатов, представленных на рис. 2 и рис. 3, позволяет предположить, что наличие первого максимума интенсивности излучения связано с дискретной составляющей оптического спектра, а наличие второго максимума – с непрерывной составляющей спектра.

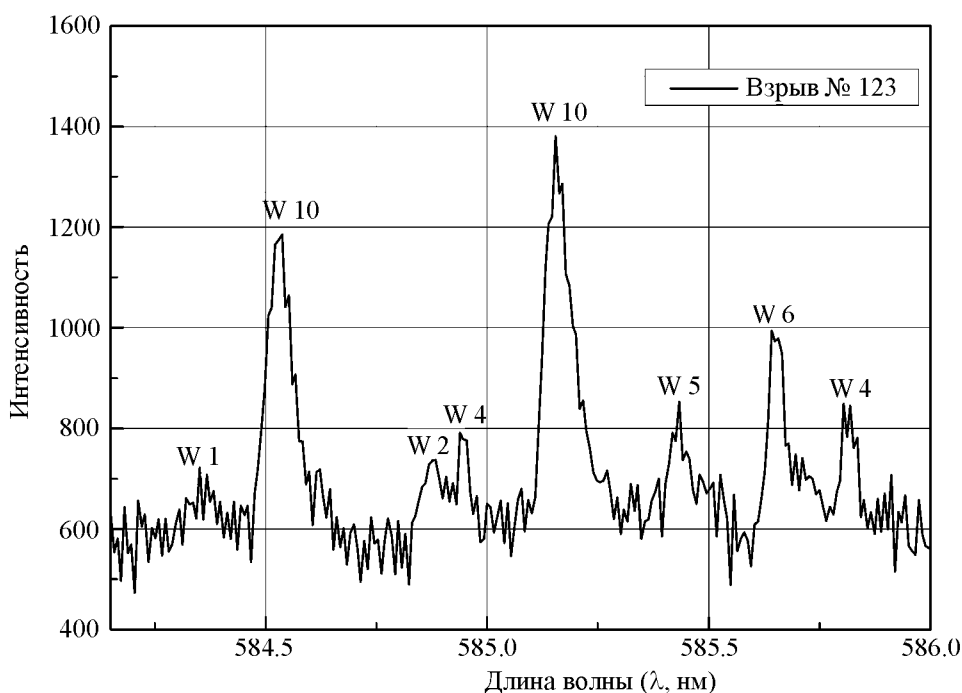


Рис. 4: Фрагмент линейчатого спектра вольфрама высокого разрешения.

Для более точной идентификации линий спектра оптического излучения использовался спектрометр СТЭ-1, совмещенный с ПЗС-линейкой, которая служила регистрирующим элементом. Высокое разрешение данной методики позволило различить зна-

чительное количество линий вольфрама. Фрагмент спектра в диапазоне [5842; 5860] Å представлен на рис. 4. Были также однозначно идентифицированы несколько линий, которые наблюдались и в обзорных спектрах, но их идентификация была затруднительной в силу низкого разрешения спектрометра УМ-2. Ими оказались: желтый дуплет натрия ($\lambda_{\text{Na}} = 5889/5895 \text{ \AA}$), линия атомарного кислорода ($\lambda_{\text{O}} = 7771/7774/7775 \text{ \AA}$) и линия иона углерода ($\lambda_{\text{C}^+} = 7231/7236 \text{ \AA}$).

Заключение

В проведенных исследованиях было обнаружено возникновение второго максимума интенсивности интегрального света при электровзрыве вольфрамовых проволочек диаметром больше 100 мкм. Предположительно, возникновение второго пика связано с непрерывной составляющей спектра.

С помощью спектрометра с высоким разрешением было зарегистрировано значительное количество атомарных линий вольфрама. Насколько нам известно, вольфрамовый спектр, снятый при ЭПВ, ранее не приводился в научной литературе.

Методика также позволила идентифицировать все наблюдаемые в обзорном спектре оптические линии.

Авторы выражают искреннюю благодарность сотрудникам ООО “Эра-СФТИ” и ГНПО “СФТИ”: Астапенко Г.И., Войтенко Д.А., Матвееву Ю.В. за помощь в проведении экспериментов. Работа проводилась в рамках совместного Российско-Абхазского проекта.

ЛИТЕРАТУРА

- [1] W. G. Chace and H. K. Moore, *Exploding wires* (London: Plenum Press Inc., New York, Carman & Hall Ltd., 1959).
- [2] Г. В. Иваненков, С. А. Пикуз, Т. А. Шелковенко и др., *Обзор литературы по моделированию процессов электрического взрыва тонких металлических проволочек. Часть 1. Основные процессы электрического взрыва проводников в вакууме*. Препринт ФИАН N 9 (Москва, ФИАН, 2004).
- [3] Ю. Г. Калинин и др., *Физика плазмы* **32**(8), 714 (2006).
- [4] С. С. Ананьев и др., *Физика плазмы* **36**(6), 1 (2010).
- [5] МОРС, *Фотоэлектронные кассеты для эмиссионных спектрографов. Многоканальные оптические регистраторы спектра*. <http://www.ooo-mors.ru/catal1.htm> (2012).

Поступила в редакцию 29 марта 2012 г.